

PÓLIZA DE GARANTÍA

STANZA

Interiorismo en salas de baño

Cláusulas

URREA DANDO VIDA AL AGUA S.A.DE C.V. Comercializa sus productos bajo estrictas especificaciones internas de calidad y garantiza por 10 años al comprador original que el producto está libre de defectos de fabricación en materiales y mano de obra. Los acabados están garantizados contra defectos de fabricación: 10 años en cromo y 2 años en los demás acabados. En componentes eléctricos o electrónicos 2 años.

Durante la vigencia de esta póliza de garantía, URREA DANDO VIDA AL AGUA S.A.DE C.V se compromete a cambiar el producto por otro igual o de características similares, sin ningún cargo para el consumidor, cuando el producto presente falla imputable a la fabricación o especificación del mismo en cualquiera de sus componentes. Los productos que URREA DANDO VIDA AL AGUA S.A.DE C.V. Reemplace serán nuevos y dichos productos tendrán garantía durante el mismo periodo restante de la garantía del producto, o bien durante 90 (Noventa) días contados a partir de la fecha del reemplazo del producto, siendo elegido el periodo más largo. Estos productos deberán ser reemplazados con el distribuidor donde se adquirió el producto. Todos los productos reemplazados bajo la aplicación de esta garantía pasarán a ser propiedad de URREA DANDO VIDA AL AGUA S.A.DE C.V.

El tiempo de reemplazo no será mayor de 30 (Treinta) días contados a partir de la fecha de recepción del mismo producto con el distribuidor donde se adquirió el producto. Si la póliza se extravía, el consumidor podrá recurrir al distribuidor para su reposición, previa presentación de la factura original.

Los datos de la póliza deberán coincidir con los datos del producto y no deberán haber sido alterados, ya sea en la póliza o en el producto.

Esta garantía no es válida en cualquiera de los siguientes casos:

1. Cuando el producto se hubiese utilizado en condiciones distintas a las normales.
2. Cuando el producto se hubiese instalado en condiciones distintas a las normales.
3. Cuando el producto hubiese sido alterado o reparado por personas no autorizadas por URREA DANDO VIDA AL AGUA S.A.DE C.V.
4. Si el producto no se ha utilizado o armado conforme al instructivo anexo.
- 5.- Cuando el producto presente el desgaste natural por el uso.

La garantía se limita únicamente a la restitución del producto en cuestión y no se responsabiliza por daños, perdidas, gastos

CERTIFICADO DE GARANTÍA

Datos del distribuidor

Razón social: _____
Domicilio: _____
Tel: _____
Fax: _____

Datos del consumidor

Nombre: _____
Domicilio: _____
Tel: _____
Fecha de compra: _____

Esta garantía ampara únicamente el producto cuyo código está anotado en este mismo documento. Para hacer válida esta garantía, no deben exigirse mayores requisitos que la presentación del producto y la póliza correspondiente (o la factura, en su defecto) debidamente sellada por el establecimiento que lo vendió. La garantía podrá exigirse en el lugar donde fue adquirido el producto.

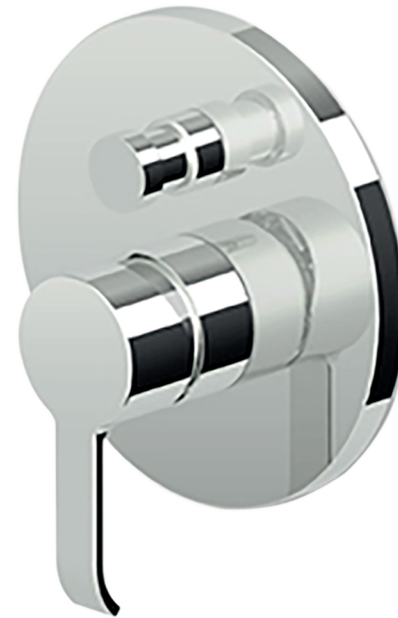
Marca: _____
Código: _____

¡IMPORTANTE! USO Y CUIDADOS DEL PRODUCTO

estas sencillas instrucciones:

1. Limpiar su producto siempre con sólo una tela suave humedecida por agua y luego secar.
2. No utilizar nunca en la limpieza de este producto: artículos cortantes, fibras, lijas, líquidos para limpieza de baño o pisos, solventes, ni polvos o líquidos abrasivos, pues dañan su acabado irreversiblemente.
3. No dejar el producto sin limpiar por periodos largos de tiempo. Se recomienda limpiarlo después de ser usado.

Centro de Atención a Clientes:
01800 00 URREA (0180 008 77 32)
e - mail: garantias@urreea.com.mx



31.3157.21

INSTRUCTIVO DE INSTALACIÓN. Monomando de empotrar para regadera o tina.

LÉASE CUIDADOSAMENTE ESTE INSTRUCTIVO
ANTES DE COMENZAR LA INSTALACIÓN.

STANZA

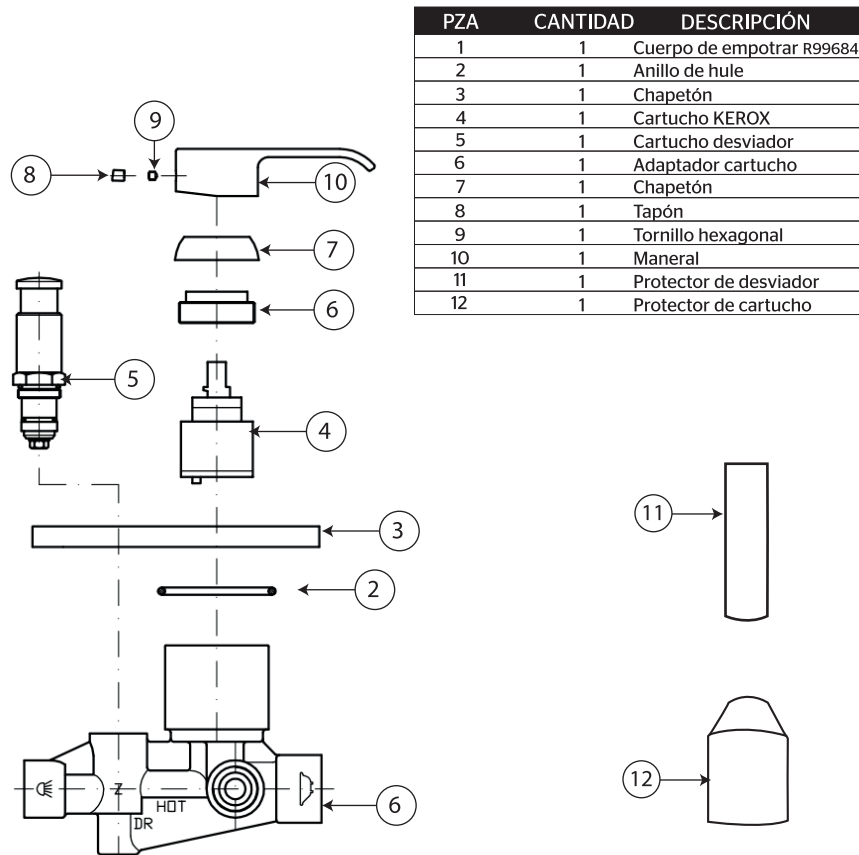
ADVERTENCIAS Y PRECAUCIONES

- Siga con atención las siguientes instrucciones de instalación.
- Si no sigue los procedimientos correctos de instalación, el producto podría no funcionar correctamente.

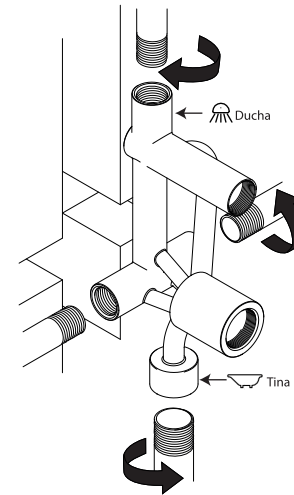
SUGERENCIAS

- Antes de instalar su producto le recomendamos que abra el agua fría y caliente para purgar la línea.
- Nunca utilice herramientas dentadas para tomar piezas con recubrimientos ya que puede dañar la superficie del producto.

DIAGRAMA DE COMPONENTES

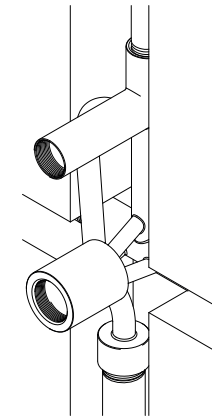


INSTRUCCIONES DE INSTALACIÓN



1.- Realice una perforación en el muro e instale el cuerpo central del monomando, conéctelo a la red hidráulica; recuerde que el agua caliente debe ser instalada a la entrada del cuerpo monomando del lado izquierdo y la fría del lado derecho.

2.- Una vez realizada la conexión a la red hidráulica, realice el terminado del muro. No olvide que antes de ocultar las conexiones del muro, es muy importante realizar pruebas de hermeticidad para confirmar que no existan fugas.



3.- Coloque el empaque y la cubierta en el monomando; la cubierta entra a presión a través del cuerpo del monomando.

Asegúrese que la cubierta llegue hasta el fondo del muro terminado y que quede alineado.

Coloque el maneral en el vástago del monomando de tal forma que la palanca quede apuntando hacia abajo, apriete el opresor y finalmente coloque a presión el botón índice.

Por último coloque el botón desviador roscándolo firmemente como se muestra en la imagen.

