

PÓLIZA DE GARANTÍA

STANZA

Interiorismo en salas de baño

Cláusulas

URREA DANDO VIDA AL AGUA S.A.DE C.V. Comercializa sus productos bajo estrictas especificaciones internas de calidad y garantiza por 10 años al comprador original que el producto está libre de defectos de fabricación en materiales y mano de obra. Los acabados están garantizados contra defectos de fabricación: 10 años en cromo y 2 años en los demás acabados. En componentes eléctricos o electrónicos 2 años.

Durante la vigencia de esta póliza de garantía, URREA DANDO VIDA AL AGUA S.A.DE C.V se compromete a cambiar el producto por otro igual o de características similares, sin ningún cargo para el consumidor, cuando el producto presente falla imputable a la fabricación o especificación del mismo en cualquiera de sus componentes. Los productos que URREA DANDO VIDA AL AGUA S.A.DE C.V. Reemplace serán nuevos y dichos productos tendrán garantía durante el mismo periodo restante de la garantía del producto, o bien durante 90 (Noventa) días contados a partir de la fecha del reemplazo del producto, siendo elegido el periodo más largo. Estos productos deberán ser reemplazados con el distribuidor donde se adquirió el producto. Todos los productos reemplazados bajo la aplicación de esta garantía pasarán a ser propiedad de URREA DANDO VIDA AL AGUA S.A.DE C.V.

El tiempo de reemplazo no será mayor de 30 (Treinta) días contados a partir de la fecha de recepción del mismo producto con el distribuidor donde se adquirió el producto. Si la póliza se extravía, el consumidor podrá recurrir al distribuidor para su reposición, previa presentación de la factura original.

Los datos de la póliza deberán coincidir con los datos del producto y no deberán haber sido alterados, ya sea en la póliza o en el producto.

Esta garantía no es válida en cualquiera de los siguientes casos:

1. Cuando el producto se hubiese utilizado en condiciones distintas a las normales.
2. Cuando el producto se hubiese instalado en condiciones distintas a las normales.
3. Cuando el producto hubiese sido alterado o reparado por personas no autorizadas por URREA DANDO VIDA AL AGUA S.A.DE C.V.
4. Si el producto no se ha utilizado o armado conforme al instructivo anexo.
- 5.- Cuando el producto presente el desgaste natural por el uso.

La garantía se limita únicamente a la restitución del producto en cuestión y no se responsabiliza por daños, perdidas, gastos

CERTIFICADO DE GARANTÍA

Datos del distribuidor

Razón social: _____
Domicilio: _____
Tel: _____
Fax: _____

Datos del consumidor

Nombre: _____
Domicilio: _____
Tel: _____
Fecha de compra: _____

Esta garantía ampara únicamente el producto cuyo código está anotado en este mismo documento. Para hacer válida esta garantía, no deben exigirse mayores requisitos que la presentación del producto y la póliza correspondiente (o la factura, en su defecto) debidamente sellada por el establecimiento que lo vendió. La garantía podrá exigirse en el lugar donde fue adquirido el producto.

Marca: _____
Código: _____

¡IMPORTANTE! USO Y CUIDADOS DEL PRODUCTO

estas sencillas instrucciones:

1. Limpiar su producto siempre con sólo una tela suave humedecida por agua y luego secar.
2. No utilizar nunca en la limpieza de este producto: artículos cortantes, fibras, lijas, líquidos para limpieza de baño o pisos, solventes, ni polvos o líquidos abrasivos, pues dañan su acabado irreversiblemente.
3. No dejar el producto sin limpiar por periodos largos de tiempo. Se recomienda limpiarlo después de ser usado.

Centro de Atención a Clientes:
01800 00 URREA (0180 008 77 32)
e - mail: garantias@urrea.com.mx



21.2163.21

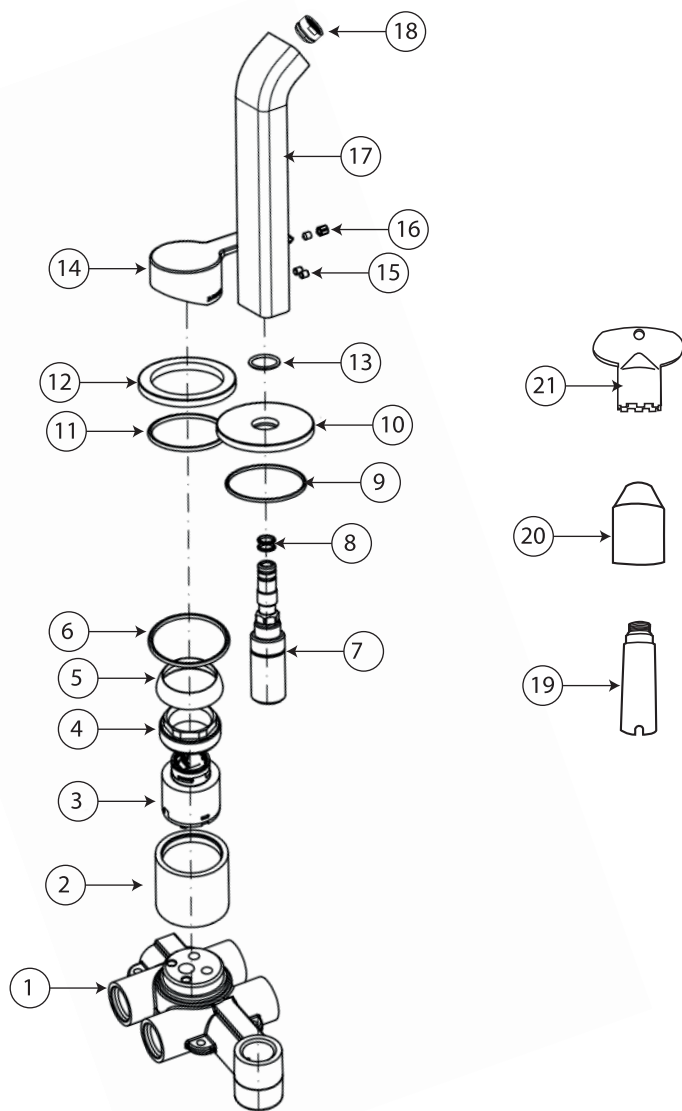
INSTRUCTIVO DE INSTALACIÓN. Monomando de empotrar para lavabo.

LÉASE CUIDADOSAMENTE ESTE INSTRUCTIVO
ANTES DE COMENZAR LA INSTALACIÓN.

STANZA

DIAGRAMA DE COMPONENTES

PZA	CANTIDAD	DESCRIPCIÓN	PZA	CANTIDAD	DESCRIPCIÓN
1	1	Cuerpo de empotrar R99815	11	1	Anillo de hule Ø 5cm
2	1	Base cartucho	12	1	Chapetón maneral
3	1	Cartucho KEROX	13	2	Anillo de hule Ø 2cm
4	1	Adaptador cartucho	14	1	Maneral
5	1	Chapetón	15	3	Tornillo Hexagonal
6	1	Anillo de hule	16	1	Tapón
7	1	Adaptador nariz	17	1	Nariz 23cm
8	2	Anillo de hule Ø 1cm	18	1	Aireador
9	1	Anillo de hule Ø 5cm	19	1	Protector de instalación
10	1	Chapetón nariz	20	1	Protector de cartucho
			21	1	Llave aireador



ADVERTENCIAS Y PRECAUCIONES

- Siga con atención las siguientes instrucciones de instalación.
- Si no sigue los procedimientos correctos de instalación, el producto podría no funcionar correctamente.
- Evite el contacto de las piezas plásticas con la masilla de plomero, los aditivos para tubos o cualquier otro compuesto a base de aceite.

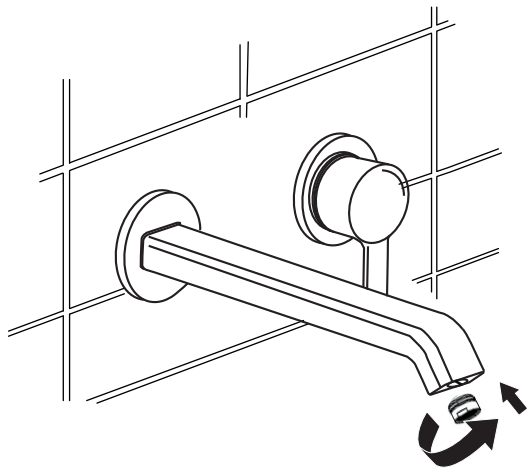
SUGERENCIAS

- Antes de instalar su producto le recomendamos que abra el agua fría y caliente para purgar la línea.
- Nunca utilice herramientas dentadas para tomar piezas con recubrimientos ya que puede dañar la superficie del producto.
- Al finalizar su instalación, abra y cierre el flujo de agua fría y caliente varias veces para detectar posibles fugas; en caso de presentar fuga, apriete la unión donde ésta se presenta.

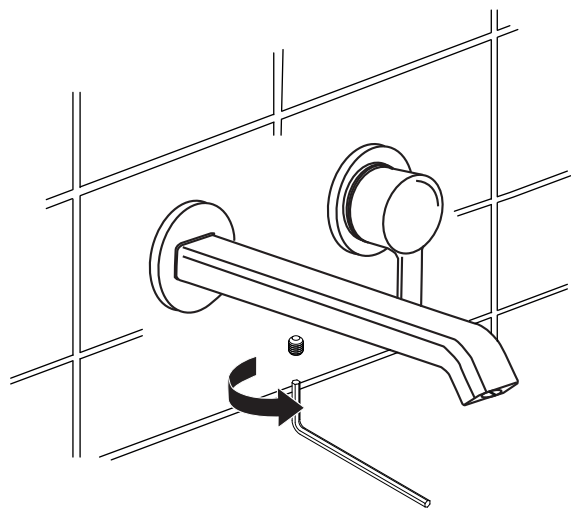
STANZA

INSTRUCCIONES DE INSTALACIÓN

7.- Rosque el aireador a la nariz con ayuda de la llave aireador.

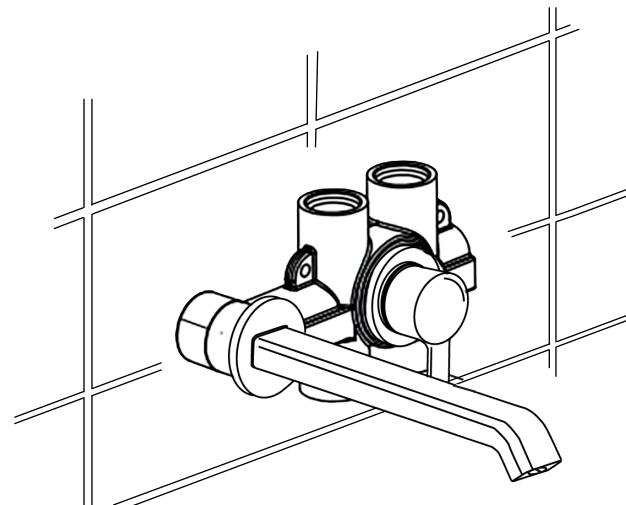


8.- Fije la nariz roscando el opresor con ayuda de una llave hexagonal (no incluida).

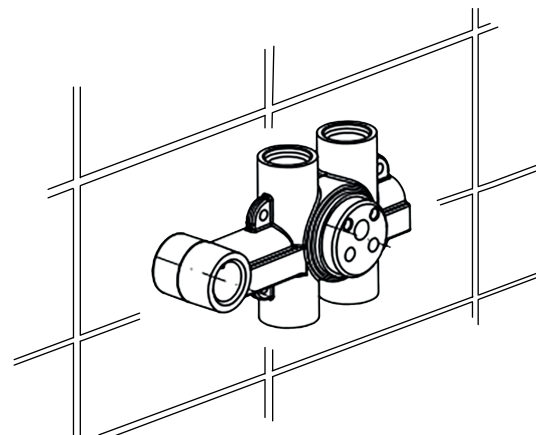


INSTRUCCIONES DE INSTALACIÓN

1.- Presente los manerales al muro y mida la profundidad para la instalación tomando en cuenta cómo quedará terminada, es decir; incluya el cuerpo de empotrar y el terminado del muro.

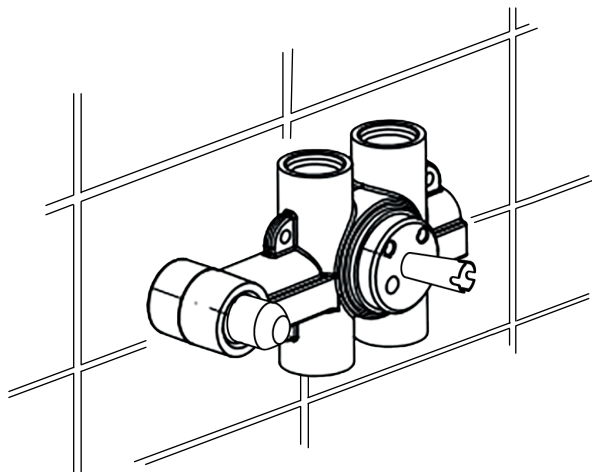


2.- Retire la grifería (chapetón, empaque, tuerca, maneral y nariz) del cuerpo de empotrar. Fije la mezcladora al muro, placa o loza, de acuerdo a su instalación; asegurándose de que quede alineada. Haga una prueba de hermeticidad para verificar que no existan fugas en las uniones.

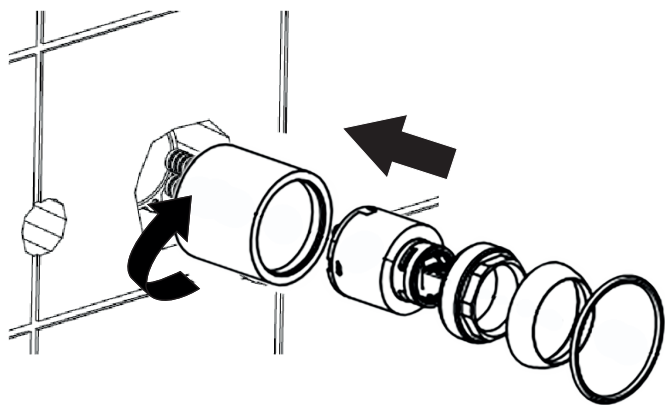


INSTRUCCIONES DE INSTALACIÓN

3.- Coloque los protectores de instalación en el cuerpo de empotrar para proteger la grifería, una vez hecho esto realice el terminado del muro.

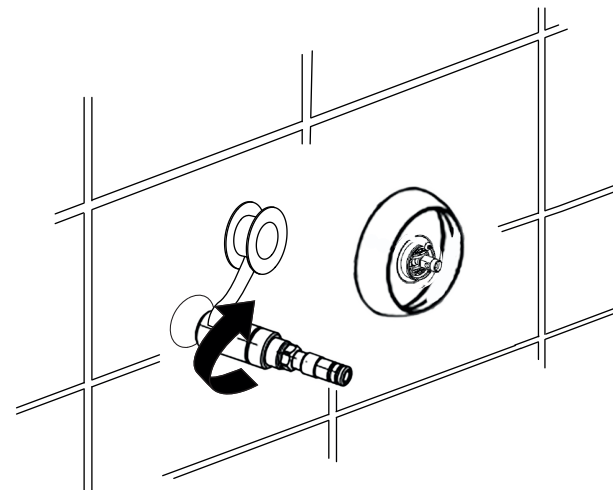


4.- Retire los protectores de instalación y coloque el cartucho seguido del chapetón y rosque hasta que quede totalmente fijo al cuerpo de empotrar.



INSTRUCCIONES DE INSTALACIÓN

5.- Coloque cinta selladora en el extremo del adaptador nariz y rosque firmemente al cuerpo de empotrar.



6.- Coloque los chapetones, nariz y maneral insertándolos a presión, procurando alinearlos correctamente.

