



# FICHA TÉCNICA

NORMATIVIDAD

MUEBLES DE BAÑO

REV.1

<b>CÓDIGO:</b>	<b>ACABADO:</b>	<b>IMAGEN:</b> 
72.7214.23	BLANCO	
<b>COLECCIÓN:</b>		
KADER		
<b>FAMILIA:</b>		
LAVABOS		
<b>DESCRIPCIÓN:</b>		
LAVABO RECTANGULAR LARGO DE BAJO CUBIERTA		

<b>NORMAS</b>	<b>CERTIFICACIÓN</b>
NO APLICA	NO

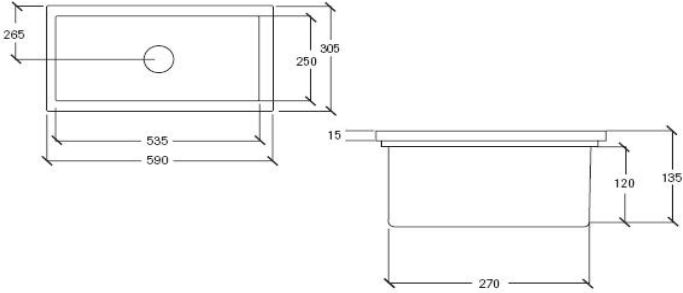
<b>MATERIAL</b>
CERÁMICA VITRIFICADA

**CARACTERÍSTICAS TÉCNICAS**

TALADROS PREPONCHADOS.

FABRICADO EN CERÁMICA DE PRIMERA CALIDAD.

DIMENSIONES	
PARTE	COTA EN MM
LARGO LAVABO	590
ANCHO LAVABO	305
ALTURA TOTAL	135



<b>PESO SIN MATERIAL DE EMPAQUE:</b>	<b>INSTALACIÓN:</b>
10,400 Kg	EL PRODUCTO DEBE ENSAMBLAR DE ACUERDO AL INSTRUCTIVO DE INSTALACIÓN Y TODOS SUS COMPONENTES DEBE SER COMPATIBLES CON SUS COMPLEMENTOS.
<b>FORMA:</b>	
CUADRADO	
<b>TIPO DE LAVABO:</b>	
TIPO II GRADO A (UNA PIEZA DE SOBREPONER O EMPOTRABLES)	

<b>COMPLEMENTOS:</b>
NO APLICA

**RECOMENDACIONES:**

ANTES DE SELECCIONAR EL MONOMANDO O MEZCLADORA SE RECOMIENDA VERIFICAR QUE SEA COMPATIBLE CON EL DISEÑO DEL LAVABO.

ANTES DE INICIAR CON LA INSTALACION ASEGURESE DE QUE EL MUEBLE TENGA LA ESTRUCTURA ADECUADA PARA PODER SOPORTAR EL LAVABO.

ASEGURESE DE ALINEAR EL LAVABO CON RESPECTO A LA RED SANITARIA Y LINEAS DE ALIMENTACION HIDRÁULICAS.

**MANTENIMIENTO:**

NO DEJAR EL MUEBLE POR PERIODOS LARGOS DE TIEMPO SIN LIMPIAR.

PARA SU LIMPIEZA NO UTILIZAR AMONIACO NI ACIDOS, PUES DAÑARA IRREVERSIBLEMENTE EL ACABADO DEL LAVABO, SOLO USAR JABON Y ESPONJA.

LIMPIAR LA SUPERFICIE EXTERIOR DEL LAVABO CON UNA TELA SUAVE Y HUMEDA AGREGANDO LIMPIADOR DETERGENTE NO ABRASIVO SI ASI SE REQUIERE Y LUEGO SECAR.

**GARANTÍA:**

GARANTIA DE 10 AÑOS CONTRA CUALQUIER DEFECTO DE FABRICACION Y EN CASO DE PRESENTAR ALGUN PROBLEMA DE ESTA NATURALEZA EL PRODUCTO SERA REEMPLAZADO SIN COSTO AL COMPRADOR.