

STANZA


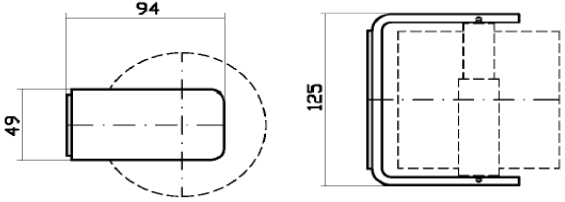
MR

Interiorismo en salas de baño®

# FICHA TÉCNICA

## NORMATIVIDAD

RESIDENCIAL

CÓDIGO:	ACABADO:	IMAGEN	DIBUJO TÉCNICO
63.6315.21	CROMO		
COLECCIÓN:			
ACCESORIOS			
FAMILIA:			
ACCESORIOS			
DESCRIPCIÓN:			
PORTARROLLO SIN CUBIERTA SUAVE			

NORMAS	CERTIFICACIÓN
NO APLICA	NO

MATERIALES DE FABRICACIÓN			
Parte	Material	Parte	Material
PORTARROLLO	LATÓN	TORNILLO	ACERO
BASE	LATÓN		
TAQUETE	PLÁSTICO		

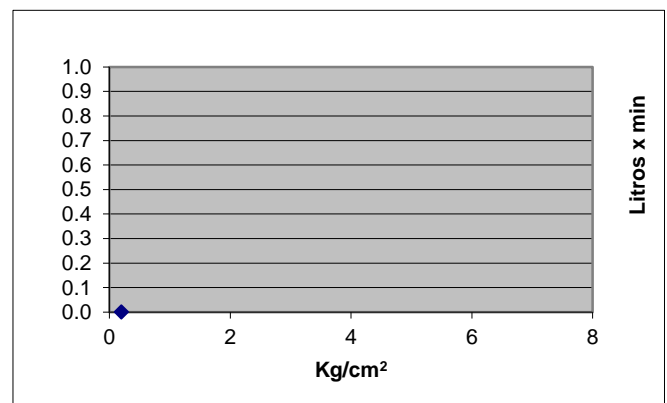
### CARACTERÍSTICAS TÉCNICAS

DIMENSIONES:		COLOCACION:
DISTANCIA DE MURO AL PORTARROLLO	72 MM	ALINEAR EL ACCESORIO EN LA POSICION DESEADA DEL MURO Y MARCAR LOS BARRENOS DE INSTALACION UTILIZANDO UN NIVEL DE GOTA PARA SU ALINEACION, BARRENAR EL MURO CON LA BROCA ADECUADA A LA MEDIDA DEL TAQUETE, COLOCAR EL ANCLA ATORNILLANDO AL MURO E INSTALAR EL ACCESORIO EN EL ANCLA SUJETANDO POR MEDIO DEL OPRESOR
ANCHO PORTARROLLO	49 MM	
LONGITUD PORTARROLLO	125 MM	

PESO DEL PRODUCTO (KGS)	0,230	FUNCIONAMIENTO:
-------------------------	-------	-----------------

RECOMENDACIONES:	PARA LA COLOCACION DE PAPEL SANITARIO
------------------	---------------------------------------

PREVIO A LA INSTALACION DEL ACCESORIO IDENTIFIQUE EL AREA A COLOCAR EN EL MURO, NO UTILIZAR EN NINGUN CASO SILICON PARA SU INSTALACION. UTILIZAR NIVEL DE GOTA PARA LA ALINEACION DEL ACCESORIO EN EL MURO.	<b>GASTO</b>
---	--------------



MANTENIMIENTO:
PARA LA LIMPIEZA USAR SIEMPRE UNA TELA SUAVE HUMEDA Y LUEGO SECAR. NUNCA UTILIZAR ARTICULOS CORTANTES, FIBRAS, LIJAS, DETERGENTES, SOLVENTES NI POLVOS ABRASIVOS, NO DEJAR EL PRODUCTO SIN LIMPIAR POR PERIODOS LARGOS DE TIEMPO.

GARANTÍA:	Presión	Gasto
"GARANTIA" CONTRA CUALQUIER DEFECTO DE FABRICACION Y EN CASO DE PRESENTAR ALGUN PROBLEMA DE ESTA NATURALEZA EL PRODUCTO SERA REEMPLAZADO SIN COSTO AL COMPRADOR.  10 AÑOS DE GARANTIA EN ACABADO CROMO, Y 2 AÑOS EN OTRO ACABADO.	0.2	N
	1.0	O
	2.0	A
	3.0	P
	4.0	L
	5.0	I
6.0	C	
		A