

STANZA


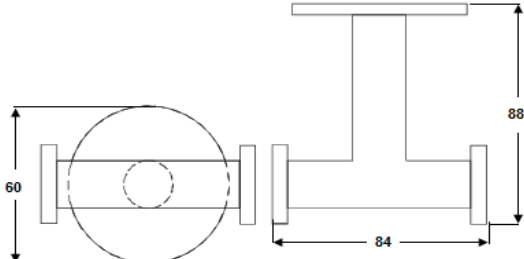
MR

Interiorismo en salas de baño*

FICHA TÉCNICA

NORMATIVIDAD

RESIDENCIAL

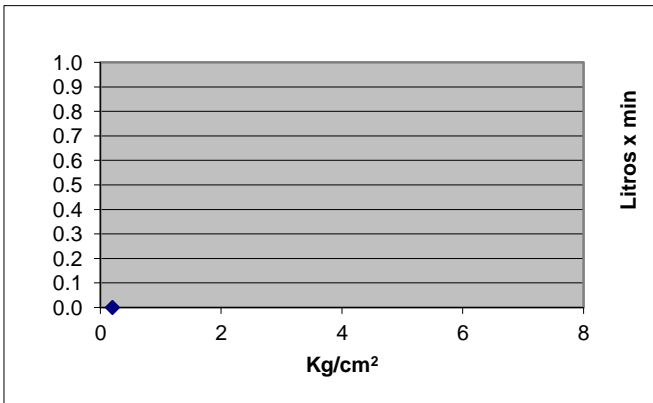
CÓDIGO:	ACABADO:	IMAGEN	DIBUJO TÉCNICO
60.6016.21	CROMO		
60.6016.22	BRUSHED NICKEL		
60.6016.37	NEGRO		
COLECCIÓN:			
PAN			
FAMILIA:			
ACCESORIOS			
DESCRIPCIÓN:			
GANCHO DOBLE			

NORMAS	CERTIFICACIÓN
NO APLICA	NO

MATERIALES DE FABRICACIÓN			
Parte	Material	Parte	Material
GANCHO	LATON		
CHAPETON	LATON		
KIT INSTALACION	PLASTICO / ACERO		

DIMENSIONES:		COLOCACIÓN:	
DIAMETRO CHAPETON	60 MM	ALINEAR EL ACCESORIO EN LA POSICION DESEADA DEL MURO Y MARCAR LOS BARRENOS DE INSTALACION UTILIZANDO UN NIVEL DE GOTA PARA SU ALINEACION, BARRENAR EL MURO CON LA BROCA ADECUADA A LA MEDIDA DEL TAQUETE, COLOCAR EL ANCLA ATORNILLANDO AL MURO E INSTALAR EL ACCESORIO EN EL ANCLA SUJETANDO POR MEDIO DEL OPRESOR	
DISTANCIA DE MURO AL GANCHO	88 MM		
ANCHO GANCHO	84 MM		

PESO DEL PRODUCTO (KGS)	0,399	FUNCIONAMIENTO:
		PARA LA COLOCACION DE PRENDAS

RECOMENDACIONES:	GASTO
PREVIO A LA INSTALACION DEL ACCESORIO IDENTIFIQUE EL AREA A COLOCAR EN EL MURO, NO UTILIZAR EN NINGUN CASO SILICON PARA SU INSTALACION. UTILIZAR NIVEL DE GOTA PARA LA ALINEACION DEL ACCESORIO EN EL MURO.	

MANTENIMIENTO:
PARA LA LIMPIEZA USAR SIEMPRE UNA TELA SUAVE HUMEDA Y LUEGO SECAR. NUNCA UTILIZAR ARTICULOS CORTANTES, FIBRAS, LIJAS, DETERGENTES, SOLVENTES NI POLVOS ABRASIVOS, NO DEJAR EL PRODUCTO SIN LIMPIAR POR PERIODOS LARGOS DE TIEMPO.

GARANTÍA:
"GARANTIA DE POR VIDA" CONTRA CUALQUIER DEFECTO DE FABRICACION Y EN CASO DE PRESENTAR ALGUN PROBLEMA DE ESTA NATURALEZA EL PRODUCTO SERA REEMPLAZADO SIN COSTO AL COMPRADOR.
10 AÑOS DE GARANTIA EN ACABADO CROMO, Y 2 AÑOS EN OTRO ACABADO.

Presión	Gasto
0.2	N
1.0	O
2.0	A
3.0	P
4.0	L
5.0	I
6.0	C
	A