


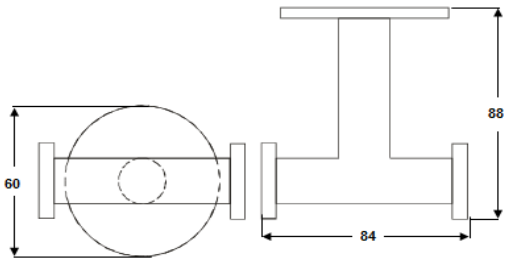
STANZA

Interiorismo en salas de baño®

FICHA TÉCNICA
NORMATIVIDAD

RESIDENCIAL

REV.1

CÓDIGO:	ACABADO:	IMAGEN	DIBUJO TÉCNICO
60.6016.21	CROMO		
60.6016.22	BRUSHED NICKEL		
60.6016.37	NEGRO		
COLECCIÓN:			
PAN			
FAMILIA:			
ACCESORIOS			
DESCRIPCIÓN:			
GANCHO DOBLE			

NORMAS

CERTIFICACIÓN

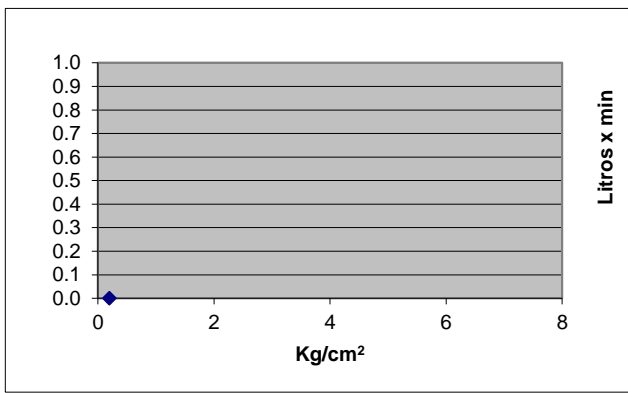
NO APLICA

NO

MATERIALES DE FABRICACIÓN

Parte	Material	Parte	Material
GANCHO	LATON		
CHAPETON	LATON		
KIT INSTALACION	PLASTICO / ACERO		

CARACTERÍSTICAS TÉCNICAS

DIMENSIONES:		COLOCACIÓN:																			
DIAMETRO CHAPETON	60 MM	ALINEAR EL ACCESORIO EN LA POSICION DESEADA DEL MURO Y MARCAR LOS BARRENOS DE INSTALACION UTILIZANDO UN NIVEL DE GOTA PARA SU ALINEACION, BARRENAR EL MURO CON LA BROCA ADECUADA A LA MEDIDA DEL TAQUETE, COLOCAR EL ANCLA ATORNILLANDO AL MURO E INSTALAR EL ACCESORIO EN EL ANCLA SUJETANDO POR MEDIO DEL OPRESOR																			
DISTANCIA DE MURO AL GANCHO	88 MM																				
ANCHO GANCHO	84 MM																				
		FUNCIONAMIENTO:																			
PESO DEL PRODUCTO (KGS)	0,399	PARA LA COLOCACION DE PRENDAS																			
RECOMENDACIONES:		<p style="text-align: center;">GASTO</p>  <table border="1" style="margin-left: auto; margin-right: auto;"> <thead> <tr> <th>Presión</th> <th>Gasto</th> </tr> </thead> <tbody> <tr><td>0.2</td><td>N</td></tr> <tr><td>1.0</td><td>O</td></tr> <tr><td>2.0</td><td>A</td></tr> <tr><td>3.0</td><td>P</td></tr> <tr><td>4.0</td><td>L</td></tr> <tr><td>5.0</td><td>I</td></tr> <tr><td>6.0</td><td>C</td></tr> <tr><td></td><td>A</td></tr> </tbody> </table>		Presión	Gasto	0.2	N	1.0	O	2.0	A	3.0	P	4.0	L	5.0	I	6.0	C		A
Presión	Gasto																				
0.2	N																				
1.0	O																				
2.0	A																				
3.0	P																				
4.0	L																				
5.0	I																				
6.0	C																				
	A																				
PREVIO A LA INSTALACION DEL ACCESORIO IDENTIFIQUE EL AREA A COLOCAR EN EL MURO, NO UTILIZAR EN NINGUN CASO SILICON PARA SU INSTALACION. UTILIZAR NIVEL DE GOTA PARA LA ALINEACION DEL ACCESORIO EN EL MURO.																					
MANTENIMIENTO:																					
PARA LA LIMPIEZA USAR SIEMPRE UNA TELA SUAVE HUMEDA Y LUEGO SECAR. NUNCA UTILIZAR ARTICULOS CORTANTES, FIBRAS, LIJAS, DETERGENTES, SOLVENTES NI POLVOS ABRASIVOS, NO DEJAR EL PRODUCTO SIN LIMPIAR POR PERIODOS LARGOS DE TIEMPO.																					
GARANTÍA:																					
"GARANTIA" CONTRA CUALQUIER DEFECTO DE FABRICACION Y EN CASO DE PRESENTAR ALGUN PROBLEMA DE ESTA NATURALEZA EL PRODUCTO SERA REEMPLAZADO SIN COSTO AL COMPRADOR.																					
10 AÑOS DE GARANTIA EN ACABADO CROMO, Y 2 AÑOS EN OTRO ACABADO.																					