

STANZA


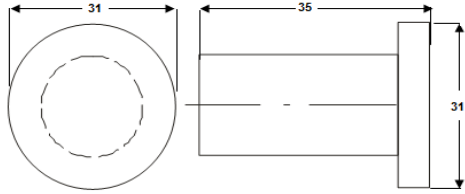
Interiorismo en salas de baño®

## FICHA TÉCNICA

NORMATIVIDAD

RESIDENCIAL

REV.1

CÓDIGO:	ACABADO:	IMAGEN	DIBUJO TÉCNICO
60.6015.21	CROMO		
60.6015.22	BRUSHED NICKEL		
60.6015.37	NEGRO		
COLECCIÓN:			
PAN			
FAMILIA:			
ACCESORIOS			
DESCRIPCIÓN:			
GANCHO			

## NORMAS

NO APLICA

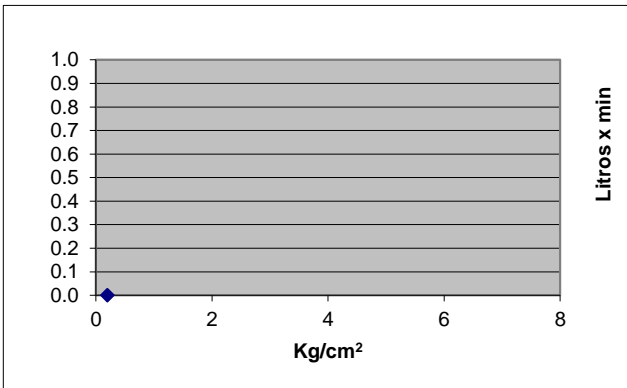
## CERTIFICACIÓN

NO

## MATERIALES DE FABRICACIÓN

Parte	Material	Parte	Material
GANCHO	LATON		
KIT INSTALACION	PLASTICO / ACERO		

## CARACTERÍSTICAS TÉCNICAS

<b>DIMENSIONES:</b>		<b>COLOCACIÓN:</b>																			
DIAMETRO GANCHO	310 MM	ALINEAR EL ACCESORIO EN LA POSICION DESEADA DEL MURO Y MARCAR LOS BARRENOS DE INSTALACION UTILIZANDO UN NIVEL DE GOTA PARA SU ALINEACION, BARRENAR EL MURO CON LA BROCA ADECUADA A LA MEDIDA DEL TAQUETE, COLOCAR EL ANCLA ATORNILLANDO AL MURO E INSTALAR EL ACCESORIO EN EL ANCLA SUJETANDO POR MEDIO DEL OPRESOR																			
DISTANCIA DE MURO AL GANCHO	350 MM																				
<b>PESO DEL PRODUCTO (KGS)</b>		<b>FUNCIONAMIENTO:</b>																			
0,090		PARA LA COLOCACION DE PRENDAS																			
<b>RECOMENDACIONES:</b>		<b>GASTO</b>																			
PREVIO A LA INSTALACION DEL ACCESORIO IDENTIFIQUE EL AREA A COLOCAR EN EL MURO, NO UTILIZAR EN NINGUN CASO SILICON PARA SU INSTALACION. UTILIZAR NIVEL DE GOTA PARA LA ALINEACION DEL ACCESORIO EN EL MURO.																					
<b>MANTENIMIENTO:</b>		<table border="1"> <thead> <tr> <th>Presión</th> <th>Gasto</th> </tr> </thead> <tbody> <tr> <td>0.2</td> <td>N</td> </tr> <tr> <td>1.0</td> <td>O</td> </tr> <tr> <td>2.0</td> <td>A</td> </tr> <tr> <td>3.0</td> <td>P</td> </tr> <tr> <td>4.0</td> <td>L</td> </tr> <tr> <td>5.0</td> <td>I</td> </tr> <tr> <td>6.0</td> <td>C</td> </tr> <tr> <td></td> <td>A</td> </tr> </tbody> </table>		Presión	Gasto	0.2	N	1.0	O	2.0	A	3.0	P	4.0	L	5.0	I	6.0	C		A
Presión	Gasto																				
0.2	N																				
1.0	O																				
2.0	A																				
3.0	P																				
4.0	L																				
5.0	I																				
6.0	C																				
	A																				
<b>GARANTÍA:</b>																					
"GARANTIA" CONTRA CUALQUIER DEFECTO DE FABRICACION Y EN CASO DE PRESENTAR ALGUN PROBLEMA DE ESTA NATURALEZA EL PRODUCTO SERA REEMPLAZADO SIN COSTO AL COMPRADOR.																					
10 AÑOS DE GARANTIA EN ACABADO CROMO, Y 2 AÑOS EN OTRO ACABADO.																					