
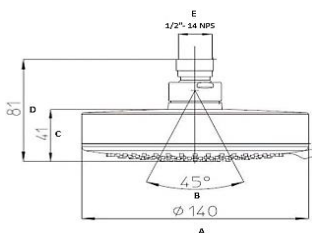
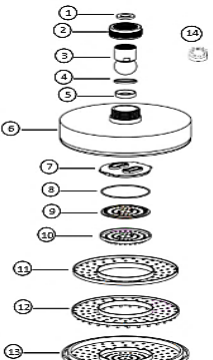


CÓDIGO:	IMAGEN	DIBUJO TÉCNICO	DIAGRAMA DE COMPONENTES
40.4074.21			
FAMILIA:			
REGADERAS			
DESCRIPCIÓN:	REGADERA REDONDA 14 CM 3 FUNCIONES		

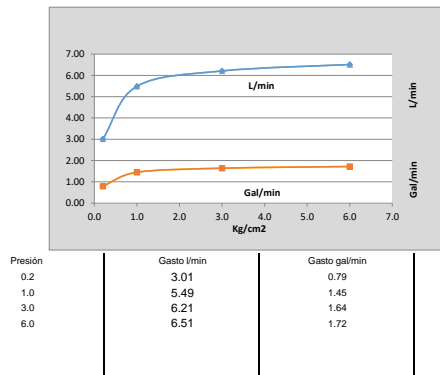
NORMAS	CERTIFICACIÓN
NOM-008-CONAGUA-1998 "REGADERAS EMPLEADAS EN EL ASEO CORPORAL - ESPECIFICACIONES Y METODOS DE PRUEBA"	SI

MATERIALES DE FABRICACIÓN							
PARTE	MATERIAL	PARTE	MATERIAL	PARTE	MATERIAL	PARTE	MATERIAL
1. Filtro	Plástico	5. Empaque	Plástico	9. Soporte de gominas	Plástico	13. Cubierta decorativa	ABS
2. Tuerca	Latón	6. Cuerpo de regadera	ABS	10. Gominas central	Plástico	14. Reductor	Plástico
3. Bola de unión	Latón	7. Accionador	Plástico	11. Soporte	Plástico		
4. O-ring	Caucho	8. O-ring	Caucho	12. Gominas	Silicón		

DIMENSIONES:	COTAS mm	COLOCACION:
Medida de zona A	Ø 140 mm	1.- Deslice el chapetón(no incluido) hasta la mitad del brazo(no incluido). 2.- Coloque cinta selladora en un extremo del brazo(no incluido) y róselo firmemente a la red hidráulica. Si es necesario utilice una llave inglesa. Use una franja entre la llave y el brazo para no maltratar el producto, posteriormente deslice el chapetón hacia el muro. 3.- Rosque la regadera al brazo y ajuste firmemente.
Medida de zona B	45°	
Medida de zona C	41 mm	
Medida de zona D	81 mm	
Medida de zona E	1/2" - 14NPS	

Peso del producto (kg)	0.534
ACABADOS:	
CÓDIGO	TERMINADO
40.4074.21	Cromo
RECOMENDACIONES:	
Antes de conectar la regadera a la alimentación del agua asegúrese de purgar las líneas para evitar filtraciones de impurezas que puedan dañar el funcionamiento. Evite el contacto de las piezas plásticas con la masilla del plomero, los aditivos para tubos o cualquier otro compuesto de base de aceite. Dar limpieza periódica a la tapa (gominas) pasando un trapo suave eliminando la acumulación de sarro, nunca utilizar silicón para la instalación del producto.	
MANTENIMIENTO:	
Para la limpieza usar siempre una tela suave húmeda y luego secar, no dejar el producto sin limpiar por periodos largos de tiempo. Nunca utilizar artículos cortantes, fibras, lijas, detergentes, solventes ni polvos abrasivos. Dar limpieza periódica al aireador eliminando todas las partículas atrapadas. Nunca utilice herramientas dentadas para tomar piezas con recubrimientos.	
GARANTÍA:	
"Garantía" En caso de presentar algún problema de esta naturaleza el producto será reemplazado sin costo al comprador. Los acabados están garantizados contra defectos de fabricación: 10(diez) en cromo y 2 (dos) años en los demás acabados.	

FUNCIONAMIENTO:
 Clasificación: Media y Alta presión.
 Presión de trabajo:
 Media 1,0 kg/cm² 3,0 kg/cm² - Niveles de edificación 4 a 12 o equipo hidroneumático.
 Alta 3,0 kg/cm² 6,0 kg/cm² - Niveles de edificación más de 12 o equipo hidroneumático.



"En caso de instalar el producto a una presión distinta a la indicada alterará el funcionamiento y el consumo de agua del mismo"