

STANZA

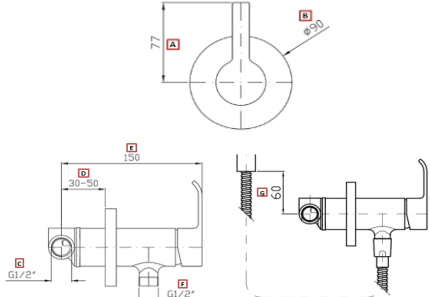
Interiorismo en salas de baño®

FICHA TÉCNICA

NORMATIVIDAD

RESIDENCIAL

REV.1

| CÓDIGO: | ACABADO: | IMAGEN | DIBUJO TÉCNICO |
|---|----------|---|--|
| 31.3158.21 | CROMO |  |  |
| COLECCIÓN: | | | |
| STANZA | | | |
| FAMILIA: | | | |
| MONOMANDOS | | | |
| DESCRIPCIÓN: | | | |
| MONOMANDO DE EMPOTRAR PARA REGISTRO SALIDA EXTERNA "ON" | | | |

| NORMAS | CERTIFICACIÓN |
|---|---------------|
| NMX-C-415-ONNCE-1999 "VALVULAS PARA AGUA DE USO DOMESTICO - ESPECIFICACIONES Y METODOS DE PRUEBA" | NO |

| MATERIALES DE FABRICACIÓN | | | |
|---------------------------|-----------------|--------------------------|-----------------|
| Parte | Material | Parte | Material |
| CUERPO DE EMPOTRAR R99686 | LATON | CHAPETON MANERAL | LATON |
| TORNILLO | ACERO | MANERAL | PLASTICO |
| CONECTOR | LATON | TORNILLO HEXAGONAL | LATON |
| ANILLO DE HULE | HULE | TAPON | ACERO |
| ANILLO DE HULE 45 mm | HULE | TORNILLO INSTALACION | ACERO AL CARBON |
| CHAPETON | LATON | TAPA DE INSTALACION | ACERO |
| TORNILLO HEXAGONAL | ACERO | TAPON DE INSTALACION | LATON/HULE |
| CUERPO | LATON | PROTECTOR DE INSTALACION | PLASTICO |
| REDUCTOR DE CAUDAL | PLASTICO/ ACERO | ANILLO DE REPUESTO | HULE |
| CARTUCHO KEROX | PLASTICO | | |
| ADAPTADOR CARTUCHO | LATON | | |

| DIMENSIONES: | | COLOCACION: | |
|------------------|----------|--|--|
| MEDIDA DE ZONA A | 77 mm | REALIZAR BARRENO EN MURO PARA EMPOTRAR EL MONOMANDO, DE DEBE RESPETAR LA PROFUNDIDAD PARA LA MEJOR INSTALACION DE LA CUBIERTA, ROSCAS DE INSTALACION A LA RED HIDRAULICA DE 1/2"-14 NPT, SALIDA A REGADERA EN 1/2"-14 NPT. SALIDA A TINA EN 3/4"-14 NPT | |
| MEDIDA DE ZONA B | 90 mm | | |
| MEDIDA DE ZONA C | G 1/2" | | |
| MEDIDA DE ZONA D | 30-50 mm | | |
| MEDIDA DE ZONA E | 150 mm | | |
| MEDIDA DE ZONA F | G 1/2" | | |
| MEDIDA DE ZONA G | 60 mm | | |

| | | | |
|------------------------|------|--|------------|
| PESO DEL PRODUCTO (kg) | 2,14 | PRESION MINIMA REQUERIDA PARA UN BUEN FUNCIONAMIENTO | 1,0 KG/CM2 |
|------------------------|------|--|------------|

| | | |
|------------------|--------------------------------------|--|
| RECOMENDACIONES: | TIPO DE CARTUCHO | CARTUCHO CERAMICOS FUNCIONAMIENTO SUAVE Y UNIFORME |
| | BOTON DE DESVIO PARA REGADERA O TINA | |

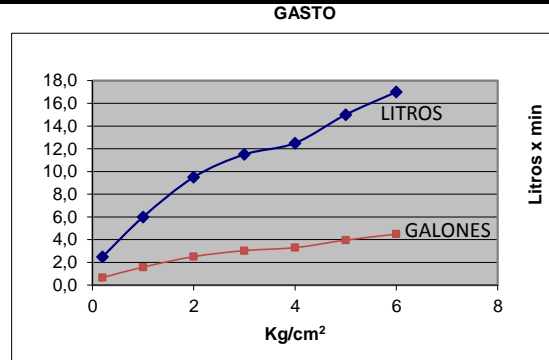
ANTES DE CONECTAR LA ALIMENTACION DEL AGUA ASEGURESE DE PURGAR LAS LINEAS PARA EVITAR FILTRACIONES DE IMPUREZAS QUE PUEDAN DAÑAR EL FUNCIONAMIENTO. DAR LIMPIEZA PERIODICA AL AREADOR ELIMINANDO TODAS LAS PARTICULAS ATRAPADAS, NUNCA UTILIZAR SILICON PARA LA INSTALACION DEL PRODUCTO. UTILIZAR LLAVES ANGULARES MARCA STANZA Ó URREA PARA SU INSTALACION.

MANTENIMIENTO:
PARA LA LIMPIEZA USAR SIEMPRE UNA TELA SUAVE HUMEDA Y LUEGO SECAR. NUNCA UTILIZAR ARTICULOS CORTANTES, FIBRAS, LIJAS, DETERGENTES, SOLVENTES NI POLVOS ABRASIVOS, NO DEJAR EL PRODUCTO SIN LIMPIAR POR PERIODOS LARGOS DE TIEMPO.

GARANTÍA:
"GARANTIA" CONTRA CUALQUIER DEFECTO DE FABRICACION Y EN CASO DE PRESENTAR ALGUN PROBLEMA DE ESTA NATURALEZA EL PRODUCTO SERA REEMPLAZADO SIN COSTO AL COMPRADOR.

10 AÑOS DE GARANTIA EN ACABADO CROMO, Y 2 AÑOS EN OTRO ACABADO.

GASTO
MEDIA Y ALTA PRESIÓN



| Presión | Gasto L | Gasto Gal. |
|---------|---------|------------|
| 0,2 | 2,5 | 0,7 |
| 1,0 | 6,0 | 1,6 |
| 2,0 | 9,5 | 2,5 |
| 3,0 | 11,5 | 3,0 |
| 4,0 | 12,5 | 3,3 |
| 5,0 | 15,0 | 4,0 |
| 6,0 | 17,0 | 4,5 |