

STANZA

MR

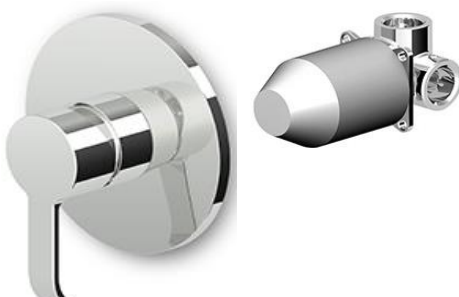
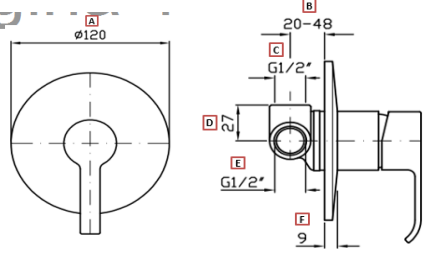
Interiorismo en salas de baño*

FICHA TÉCNICA

NORMATIVIDAD

RESIDENCIAL

REV.1

CÓDIGO:	ACABADO:	IMAGEN	DIBUJO TÉCNICO
31.3156.21	CROMO		
COLECCIÓN:			
STANZA			
FAMILIA:			
MONOMANDOS			
DESCRIPCIÓN:			
MONOMANDO DE EMPOTRAR PARA REGADERA TIPO "ON"			

NORMAS	CERTIFICACIÓN
NMX-C-415-ONNCE-1999 "VALVULAS PARA AGUA DE USO DOMESTICO - ESPECIFICACIONES Y METODOS DE PRUEBA"	NO

MATERIALES DE FABRICACIÓN			
Parte	Material	Parte	Material
CUERPO DE EMPOTRAR R99499	LATON	OPRESOR HEXAGONAL	ACERO
ANILLO DE HULE	HULE	MANERAL MONOMANDO	LATON
CHAPETON	LATON	PROTECTOR DE INSTALACION	PLASTICO
CARTUCHO KEROX	PLASTICO	TAPON	PLASTICO

CARACTERÍSTICAS TÉCNICAS	
DIMENSIONES:	COLOCACION:
MEDIDA DE ZONA A	120 mm
MEDIDA DE ZONA B	20-48 mm
MEDIDA DE ZONA C	G 1/2"
MEDIDA DE ZONA D	27 mm
MEDIDA DE ZONA E	G 1/2"
MEDIDA DE ZONA F	09 mm
PESO DEL PRODUCTO (kg)	1,18
REALIZAR BARRENO EN MURO PARA EMPOTRAR EL MONOMANDO, DE DEBE RESPETAR LA PROFUNDIDAD PARA LA MEJOR INSTALACION DE LA CUBIERTA, ROSCAS DE INSTALACION A LA RED HIDRAULICA DE 1/2"-14 NPT, SALIDA A REGADERA EN 1/2"-14 NPT. SALIDA A TINA EN 3/4"-14 NPT	
PRESION MINIMA REQUERIDA PARA UN BUEN FUNCIONAMIENTO	
1,0 KG/CM2	
TIPO DE CARTUCHO	
CARTUCHO CERAMICOS FUNCIONAMIENTO SUAVE Y UNIFORME BOTON DE DESVIO PARA REGADERA O TINA	
GASTO	
MEDIA Y ALTA PRESIÓN	

RECOMENDACIONES:

ANTES DE CONECTAR LA ALIMENTACION DEL AGUA ASEGURESE DE PURGAR LAS LINEAS PARA EVITAR FILTRACIONES DE IMPUREZAS QUE PUEDAN DAÑAR EL FUNCIONAMIENTO. DAR LIMPIEZA PERIODICA AL AREADOR ELIMINANDO TODAS LAS PARTICULAS ATRAPADAS, NUNCA UTILIZAR SILICON PARA LA INSTALACION DEL PRODUCTO. UTILIZAR LLAVES ANGULARES MARCA STANZA Ó URREA PARA SU INSTALACION.

MANTENIMIENTO:

PARA LA LIMPIEZA USAR SIEMPRE UNA TELA SUAVE HUMEDA Y LUEGO SECAR. NUNCA UTILIZAR ARTICULOS CORTANTES, FIBRAS, LIJAS, DETERGENTES, SOLVENTES NI POLVOS ABRASIVOS, NO DEJAR EL PRODUCTO SIN LIMPIAR POR PERIODOS LARGOS DE TIEMPO.

GARANTÍA:

"GARANTIA" CONTRA CUALQUIER DEFECTO DE FABRICACION Y EN CASO DE PRESENTAR ALGUN PROBLEMA DE ESTA NATURALEZA EL PRODUCTO SERA REEMPLAZADO SIN COSTO AL COMPRADOR.

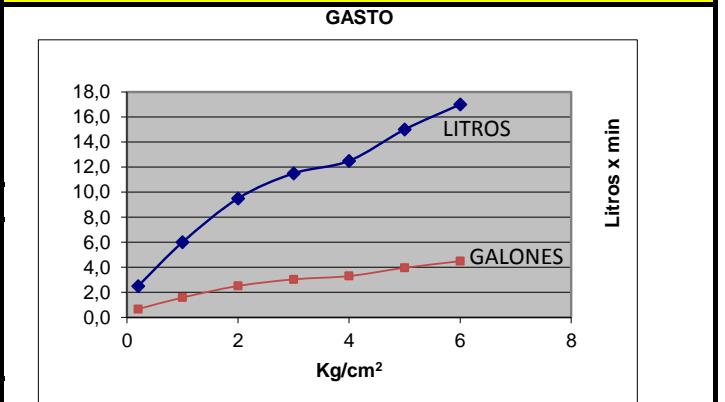
10 AÑOS DE GARANTIA EN ACABADO CROMO, Y 2 AÑOS EN OTRO ACABADO.

TIPO DE CARTUCHO

CARTUCHO CERAMICOS FUNCIONAMIENTO SUAVE Y UNIFORME BOTON DE DESVIO PARA REGADERA O TINA

GASTO

MEDIA Y ALTA PRESIÓN



Presión	Gasto L	Gasto Gal.
0,2	2,5	0,7
1,0	6,0	1,6
2,0	9,5	2,5
3,0	11,5	3,0
4,0	12,5	3,3
5,0	15,0	4,0
6,0	17,0	4,5