

# Monomando semi profesional para cocina Ovale

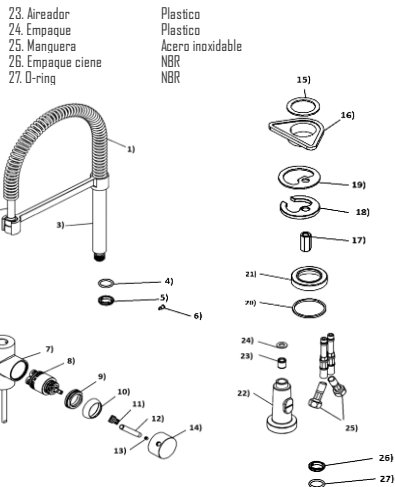
Nivel de Revisión

Rev.0

## INFORMACIÓN TÉCNICA

### PARTE

PARTE	MATERIAL
1. Resorte	Acero inoxidable
2. Manguera Flexible	Nylon
3. Cuerpo	Latón
4. O-ring	NBR
5. Empaque ciene	NBR
6. Tornillo	Acero inoxidable
7. Cuerpo	Latón
8. Cartucho	Varios
9. Contra tuerca	Latón
10. Bole tapa	Latón
11. Inserto	Plástico
12. Maneral	Latón
13. Tornillo	Acero Inoxidable
14. Cuerpo Maneral	Latón
15. Empaque	Plástico
16. Contra tuerca	Plástico
17. Contra tuerca	Latón
18. Arandela	Latón
19. Empaque C	NBR
20. Empaque	Plástico
21. Chapetón	Latón
22. Cabezal	Plástico



ACABADO  
Cromo

PESO DEL PRODUCTO Kg  
2.77 Kg

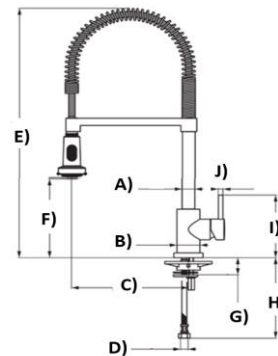
NMX-C-415-0NNCCE "industria de la construcción - válvulas y grifos para agua - especificaciones y métodos de ensayo"

### DIMENSIONES

ZONA A	Ø 43 mm
ZONA B	Ø 55 mm
ZONA C	220 mm
ZONA D	61/2
ZONA E	490 mm
ZONA F	160 mm
ZONA G	MAX 45 mm



ZONA H	350 mm
ZONA I	130.5 mm
ZONA J	Ø 8.5 mm



## INSTRUCCIONES

- Antes de iniciar las instalación asegúrese de cortar el flujo de agua al cerrar las válvulas de paso.
- Tome el monomando y rosque firmemente en la base el birlo, posteriormente conecte las mangueras como se indica en el dibujo.  
Nota: Asegúrese de colocar las mangueras (frío/caliente) en la ubicación correcta.
- Tome el monomando y las mangueras, enseguida coloque el chapetón y el empaque e inserte en el barreno central del fregadero o mueble.  
A).- Coloque el empaque y la arandela, rosque la contratuerca asegurando que todas las piezas queden totalmente fijas.  
B).- Opcional para tarjas o muebles delgados; instale la contratuerca y el empaque antes del empaque.
- Conecte las mangueras a la válvula de paso correspondiente y asegúrese que queden firmemente sujetas.
- Abra las válvulas de paso para permitir el flujo de agua. Incline y gire el maneral del monomando para probarlo.  
Nota: Vea el funcionamiento del monomando en la página.

## CERTIFICACION

No

## RECOMENDACIONES

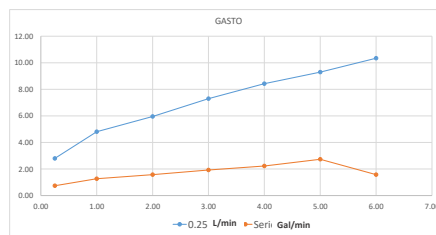
- Si no se sigue los procedimientos correctos de instalación, el producto podría no funcionar correctamente.
- Antes de instalar su producto le recomendamos que abra el flujo de agua para purgar la línea.
- Evite el contacto de las piezas plásticas con la masilla de plomero, los aditivos para tubos o cualquier otro compuesto a base de aceite, no utilizar herramientas dentadas para tomar las piezas.
- Al finalizar su instalación, abra y cierre el flujo de agua fría y caliente varias veces para detectar posibles fugas; en caso de presentar fuga, apriete la unión donde esta se presenta.
- No utilice sílicón en la parte interior del producto.
- Este producto se clasifica en baja, media y alta presión.

## MANTENIMIENTO

- Para la limpieza de su producto solo es necesario una franela suave humedecida con agua y luego secar.
  - No utilizar en la limpieza de este producto: artículos cortantes, lijas, líquidos para limpieza de baño o pisos, solventes, ni polvos o líquidos abrasivos, debido a que dañan su acabado irreversiblemente.
- Nota: Si el producto presenta un problema imputable en la fabricación o especificaciones del mismo será reemplazado.

## GARANTÍA

Garantía de 10 años contra cualquier defecto de materiales o fabricación.  
10 años en acabado cromo, 2 años en otro acabado.



PRESION	GASTO LITROS	GASTO GALONES
0.25	2.80	0.74
1.00	4.81	1.27
2.00	5.96	1.57
3.00	7.30	1.93
4.00	8.43	2.23
5.00	9.30	2.43
6.00	10.34	2.73

\*En caso de instalar el producto a una presión distinta a la indicada alterara el funcionamiento y el consumo de agua del mismo\*