
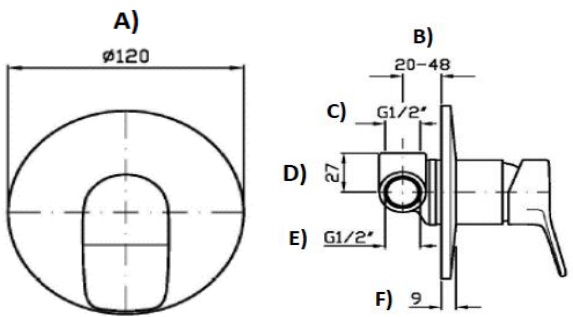


CÓDIGO:	IMAGEN	DIBUJO TÉCNICO
31.3159.21		
LÍNEA:		
BRIM		
FAMILIA:		
MONOMANDOS		
DESCRIPCIÓN: MONOMANDO PARA REGADERA SENCILLO		

NORMAS	CERTIFICACIÓN
NMX-C-415-ONNCE "INDUSTRIA DE LA CONSTRUCCION - VALVULAS PARA AGUA DE USO DOMESTICO - ESPECIFICACIONES Y METODOS DE PRUEBAS"	NO

MATERIALES DE FABRICACIÓN			
Parte	Material	Parte	Material
1. Cuerpo de empotrar	Latón	7. Tapón opresor	Plástico
2. O-ring	Hule NBR	8. Opresor monomando	Acero
3. Chapetón	Latón	10. Protector de instalación	Plástico
4. Cartucho KEROX	Plástico		
5. Adaptador cartucho	Latón		
6. Chapetón	Plástico		



DIMENSIONES:		MEDIDA	COLOCACIÓN
Zona "A"		Ø 120 mm	<p>1. Realice una perforación en el muro, coloque el protector (10) en el cuerpo (1) e instale a la red hidráulica, recuerde que el agua caliente debe ser instalada a la entrada del cuerpo del lazo izquierdo y la fría del lado derecho.</p> <p>2. Una vez terminada la conexión a la red hidráulica, realice el terminado del muro y retire el protector. Tome la cubierta (3) y asegúrese que el O-ring (2) este correctamente colocado, enseguida introduzca en el cuerpo de empotrar (1) hasta topar con la pared.</p> <p>3. Inserte el maneral (9) en el vástago del cartucho de tal forma que el maneral quede apuntado hacia abajo, apriete el opresor (8) con la ayuda de la llave hexagonal (no incluida) y finalmente coloque a presión el tapón (7).</p>
Zona "B"		20-48 mm	
Zona "C"		G 1/2"	
Zona "D"		27 mm	
Zona "E"		G 1/2"	
Zona "F"		9 mm	
Peso del producto (kg)		0.998	

ACABADOS:	
CODIGO	TERMINADO
31.3159.21	Cromo

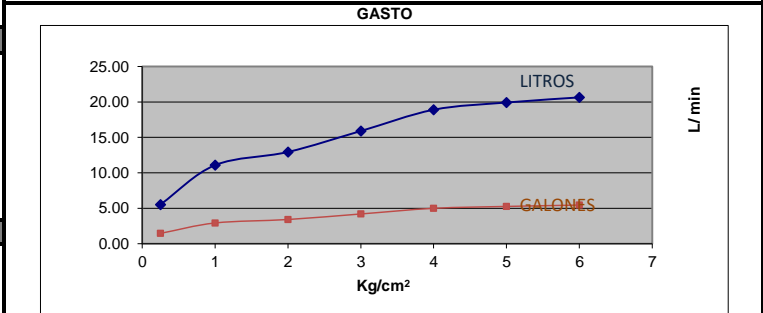
RECOMENDACIONES:
Antes de conectar la alimentación del agua asegúrese de purgar las líneas para evitar filtraciones de impurezas que puedan dañar el funcionamiento. Dar limpieza periódica al aireador eliminando todas las partículas atrapadas, nunca utilizar silicón para la instalación del producto. utilizar llaves angulares marca stanza ó urrea para su instalación.

MANTENIMIENTO:
Para la limpieza usar siempre una tela suave humeda y luego secar. Nunca utilizar artículos cortantes, fibras, lijas, detergentes, solventes ni polvos abrasivos, no dejar el producto sin limpiar por periodos largos de tiempo.

GARANTIA:
"GARANTIA" Contra cualquier defecto de fabricación y en caso de presentar algún problema de esta naturaleza el producto será reemplazado sin costo al comprador.

10 años de garantía en acabado cromo, y 2 años en otro acabado.

GASTO
Clasificación:



Presión	Gasto L/min	Gasto Gal/min
0.25	5.53	1.46
1.0	11.08	2.93
2.0	12.94	3.42
3.0	15.90	4.20
4.0	18.90	4.99
5.0	19.92	5.26
6.0	20.64	5.45

"EN CASO DE INSTALAR EL PRODUCTO A UNA PRESIÓN DISTINTA A LA INDICADA ALTERARÁ EL FUNCIONAMIENTO Y CONSUMO DE AGUA DEL MISMO."