
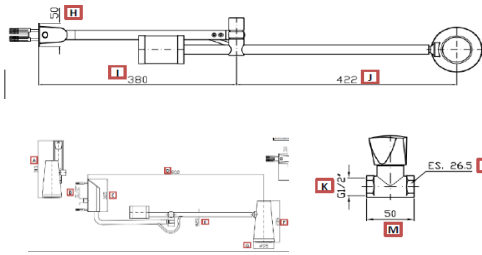


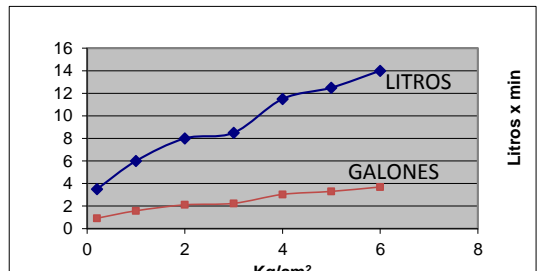
CÓDIGO:	ACABADO:	IMAGEN	DIBUJO TÉCNICO
40.4059.21 40.4059.37	CROMO Y NEGRO		
COLECCIÓN:			
CLOSER			
FAMILIA:			
REGADERAS			
DESCRIPCIÓN:			
SISTEMA ROCIADOR CLOSER 2 BRAZOS CROMO			

NORMAS	CERTIFICACIÓN
NOM-008-CONAGUA-1998 "REGADERAS EMPLEADAS EN EL ASEO CORPORAL - ESPECIFICACIONES Y MÉTODOS DE PRUEBA"	NO

MATERIALES DE FABRICACIÓN			
Parte	Material	Parte	Material
TAPÓN	LATÓN/ HULE	TAPA DEL ROCIADOR	ABS/ HULE
BASE SOPORTE	LATÓN	SOPORTE	LATÓN
TORNILLO OPRESOR	ACERO	PLACA DE SOPORTE	ACERO
TUBO PARA ROCIADOR	LATÓN	TORNILLO	ACERO
MANGUERA DE CONEXIÓN	PLÁSTICO POM	TAQUETE	PLÁSTICO
CONTRAPESO	LATÓN	LLAVE HEXAGONAL	ACERO
EXTENSIÓN DE BRAZO	LATÓN	CONECTOR A RED HIDRÁULICA	LATÓN
CUERPO DEL ROCIADOR	ALUMINIO	VÁLVULA DE PASO	LATÓN

DIMENSIONES:		COLOCACIÓN:	
MEDIDA DE ZONA A	315 mm	INSTALACION A LA PARED ROSCANDO BRAZO A LA RED HIDRAULICA POR MEDIO DE ROSCA DE 1/2"-14 NPT, CONEXIÓN DE LA REGADERA AL BRAZO POR MEDIO DE ROSCA DE 1/2"-14 NPT, ENSAMBLE DEL CHAPETON EN EL BRAZO A PRESION.	
MEDIDA DE ZONA B	G 1/2"		
MEDIDA DE ZONA C	165 mm		
MEDIDA DE ZONA D	802 mm		
MEDIDA DE ZONA E	Ø20 mm		
MEDIDA DE ZONAF	206 mm		
MEDIDA ZONA G	Ø95 mm		
MEDIDA ZONA H	50 mm		
MEDIDA ZONA I	380 mm		
MEDIDA ZONA J	422 mm		
MEDIDA ZONA K	G 1/2"		
MEDIDA ZONA L	ES. 26.5 mm		
MEDIDA ZONA M	50 mm		

PESO DEL PRODUCTO (kg)	7,5	FUNCIONAMIENTO:
RECOMENDACIONES:		CLASIFICACIÓN: MEDIA PRESIÓN
ANTES DE CONECTAR LA REGADERA A LA ALIMENTACIÓN DEL AGUA ASEGURESE DE PURGAR LAS LÍNEAS PARA EVITAR FILTRACIONES DE IMPUREZAS QUE PUEDAN DAÑAR EL FUNCIONAMIENTO. DAR LIMPIEZA PERIÓDICA A LA TAPA PASANDO UN TRAPO SUAVE ELIMINANDO LA ACUMULACIÓN DE SARRO; NUNCA UTILIZAR SILICÓN PARA LA INSTALACIÓN DEL PRODUCTO.		PRESIÓN DE TRABAJO DE 1,0 kg/cm ² A 3,0 kg/cm ² NIVEL DE EDIFICACIÓN 4 A 12 O EQUIPO HIDRONEUMÁTICO
		NUDO MÓVIL GIRATORIO QUE PERMITE OPERARSE EN CUALQUIER POSICIÓN.

MANTENIMIENTO:		GASTO	
PARA LA LIMPIEZA USAR SIEMPRE UNA TELA SUAVE HUMEDA Y LUEGO SECAR. NUNCA UTILIZAR ARTICULOS CORTANTES, FIBRAS, LIJAS, DETERGENTES, SOLVENTES NI POLVOS ABRASIVOS, NO DEJAR EL PRODUCTO SIN LIMPIAR POR PERIODOS LARGOS DE TIEMPO.			

GARANTÍA:	Presión	Gasto L	Gasto Gal
"GARANTIA" CONTRA CUALQUIER DEFECTO DE FABRICACIÓN Y EN CASO DE PRESENTAR ALGÚN PROBLEMA DE ESTA NATURALEZA EL PRODUCTO SERÁ REEMPLAZADO SIN COSTO AL COMPRADOR.	0,2	3,5	0,9
	1,0	6,0	1,6
	2,0	8,0	2,1
	3,0	8,5	2,2
	4,0	11,5	3,0
	5,0	12,5	3,3
10 AÑOS DE GARANTÍA EN ACABADO CROMO, Y 2 AÑOS EN OTRO ACABADO.	6,0	14,0	3,7