

STANZA

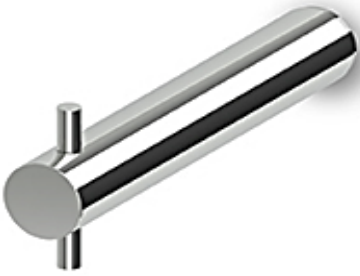
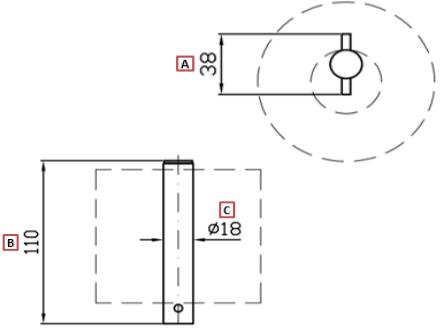
Interiorismo en salas de baño®

# FICHA TÉCNICA

NORMATIVIDAD

RESIDENCIAL

REV.1

CÓDIGO:	ACABADO:	IMAGEN	DIBUJO TÉCNICO
63.6328.21	CROMO		
COLECCIÓN:			
ON			
FAMILIA:			
ACCESORIOS			
DESCRIPCIÓN:			
PORTA ROLLO "ON"			

NORMAS	CERTIFICACIÓN
NO APLICA	NO

MATERIALES DE FABRICACIÓN			
Parte	Material	Parte	Material
TAQUETE DE FIJACION	PLASTICO	OPRESOR HEXAGONAL	ACERO
BASE DE FIJACION	LATON	PORTARROLLOS	LATON
TORNILLO DE FIJACION	ACERO	LLAVE HEXAGONAL	ACERO

CARACTERÍSTICAS TÉCNICAS		
DIMENSIONES:	COTA MM	COLOCACIÓN:
MEDIDA DE ZONA A	38	<b>ALINEAR EL ACCESORIO EN LA POSICION DESEADA DEL MURO Y MARCAR LOS BARRENOS DE INSTALACION UTILIZANDO UN NIVEL DE GOTA PARA SU ALINEACION, BARRENAR EL MURO CON LA BROCA ADECUADA A LA MEDIDA DEL TAQUETE, COLOCAR EL ANCLA ATORNILLANDO AL MURO E INSTALAR EL ACCESORIO EN EL ANCLA SUJETANDO POR MEDIO DEL OPRESOR</b>
MEDIDA DE ZONA B	110	
MEDIDA DE ZONA C	18	

PESO DEL PRODUCTO (KGS)	0,38	<b>FUNCIONAMIENTO:</b>
RECOMENDACIONES:		<b>PARA LA COLOCACION DE PAPEL SANITARIO</b>

PREVIO A LA INSTALACION DEL ACCESORIO IDENTIFIQUE EL AREA A COLOCAR EN EL MURO, NO UTILIZAR EN NINGUN CASO SILICON PARA SU INSTALACION. UTILIZAR NIVEL DE GOTA PARA LA ALINEACION DEL ACCESORIO EN EL MURO.

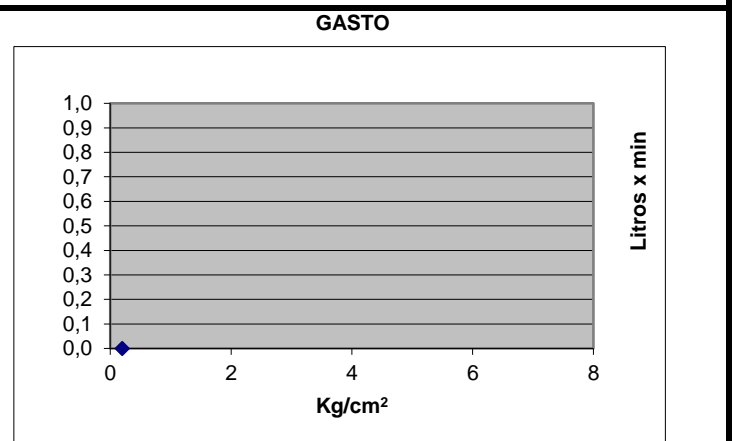
**MANTENIMIENTO:**

PARA LA LIMPIEZA USAR SIEMPRE UNA TELA SUAVE HUMEDA Y LUEGO SECAR. NUNCA UTILIZAR ARTICULOS CORTANTES, FIBRAS, LIJAS, DETERGENTES, SOLVENTES NI POLVOS ABRASIVOS, NO DEJAR EL PRODUCTO SIN LIMPIAR POR PERIODOS LARGOS DE TIEMPO.

**GARANTÍA:**

“GARANTIA” CONTRA CUALQUIER DEFECTO DE FABRICACION Y EN CASO DE PRESENTAR ALGUN PROBLEMA DE ESTA NATURALEZA EL PRODUCTO SERA REEMPLAZADO SIN COSTO AL COMPRADOR.

10 AÑOS DE GARANTIA EN ACABADO CROMO, Y 2 AÑOS EN OTRO ACABADO.



Presión	Gasto
0,2	N
1,0	O
2,0	A
3,0	P
4,0	L
5,0	I
6,0	C
	A