

STANZA


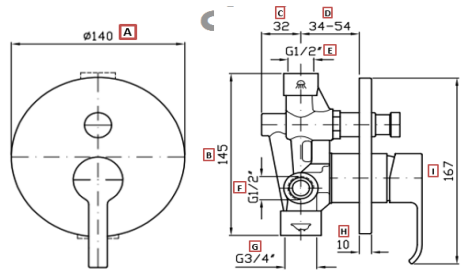
Interiorismo en salas de baño®

# FICHA TÉCNICA

NORMATIVIDAD

RESIDENCIAL

REV.1

CÓDIGO:	ACABADO:	IMAGEN	DIBUJO TÉCNICO
31.3157.21	CROMO		
COLECCIÓN:			
STANZA			
FAMILIA:			
MONOMANDOS			
DESCRIPCIÓN:			
MONOMANDO DE EMPOTRAR PARA REGADERA CON DESVIACION TIPO "ON"			

NORMAS	CERTIFICACIÓN
NMX-C-415-ONNCE-1999 "VALVULAS PARA AGUA DE USO DOMESTICO - ESPECIFICACIONES Y METODOS DE PRUEBA"	NO

MATERIALES DE FABRICACIÓN			
Parte	Material	Parte	Material
CUERPO DE EMPOTRAR R99684	LATON	CARTUCHO DESVIADOR	LATON
ANILLO DE HULE	HULE	TORNILLO HEXAGONAL	ACERO
PROTECTOR DE DESVIADOR	PLASTICO	PROTECTOR DE CARTUCHO	PLASTICO
CHAPETON	LATON	MANERAL	LATON
CARTUCHO KEROX	PLASTICO	TAPON	PLASTICO

DIMENSIONES:		COLOCACION:	
MEDIDA DE ZONA A	140 mm	<b>REALIZAR BARRENO EN MURO PARA EMPOTRAR EL MONOMANDO, DE DEBE RESPETAR LA PROFUNDIDAD PARA LA MEJOR INSTALACION DE LA CUBIERTA, ROSCAS DE INSTALACION A LA RED HIDRAULICA DE 1/2"-14 NPT, SALIDA A REGADERA EN 1/2"-14 NPT. SALIDA A TINA EN 3/4"-14 NPT</b>	
MEDIDA DE ZONA B	145 mm		
MEDIDA DE ZONA C	32 mm		
MEDIDA DE ZONA D	34-54 mm		
MEDIDA DE ZONA E	G 1/2"		
MEDIDA DE ZONA F	G 1/2"		
MEDIDA DE ZONA G	G 3/4"		
MEDIDA DE ZONA H	10 mm		
MEDIDA DE ZONA I	167 mm		

PESO DEL PRODUCTO (kg)	2,16	PRESION MINIMA REQUERIDA PARA UN BUEN FUNCIONAMIENTO
------------------------	------	--

RECOMENDACIONES:	1,0 KG/CM2
	TIPO DE CARTUCHO
	CARTUCHO CERAMICOS FUNCIONAMIENTO SUAVE Y UNIFORME
	BOTON DE DESVIO PARA REGADERA O TINA

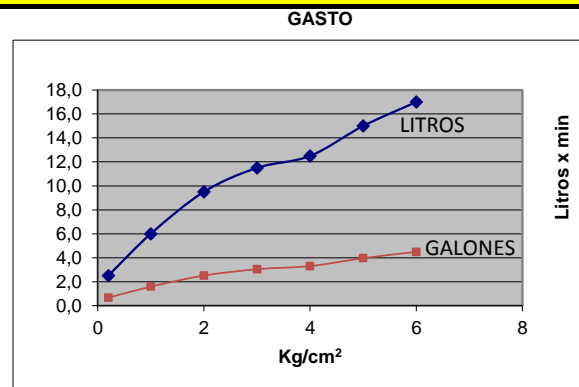
ANTES DE CONECTAR LA ALIMENTACION DEL AGUA ASEGURESE DE PURGAR LAS LINEAS PARA EVITAR FILTRACIONES DE IMPUREZAS QUE PUEDAN DAÑAR EL FUNCIONAMIENTO. DAR LIMPIEZA PERIODICA AL AREADOR ELIMINANDO TODAS LAS PARTICULAS ATRAPADAS, NUNCA UTILIZAR SILICON PARA LA INSTALACION DEL PRODUCTO. UTILIZAR LLAVES ANGULARES MARCA STANZA Ó UREA PARA SU INSTALACION.

**MANTENIMIENTO:**  
PARA LA LIMPIEZA USAR SIEMPRE UNA TELA SUAVE HUMEDA Y LUEGO SECAR. NUNCA UTILIZAR ARTICULOS CORTANTES, FIBRAS, LIJAS, DETERGENTES, SOLVENTES NI POLVOS ABRASIVOS, NO DEJAR EL PRODUCTO SIN LIMPIAR POR PERIODOS LARGOS DE TIEMPO.

**GARANTÍA:**  
"GARANTIA" CONTRA CUALQUIER DEFECTO DE FABRICACION Y EN CASO DE PRESENTAR ALGUN PROBLEMA DE ESTA NATURALEZA EL PRODUCTO SERA REEMPLAZADO SIN COSTO AL COMPRADOR.

10 AÑOS DE GARANTIA EN ACABADO CROMO, Y 2 AÑOS EN OTRO ACABADO.

GASTO
MEDIA Y ALTA PRESIÓN



Presión	Gasto L	Gasto Gal.
0,2	2,5	0,7
1,0	6,0	1,6
2,0	9,5	2,5
3,0	11,5	3,0
4,0	12,5	3,3
5,0	15,0	4,0
6,0	17,0	4,5