

STANZA

Interiorismo en salas de baño

FICHA TÉCNICA

NORMATIVIDAD

RESIDENCIAL

REV.1

CÓDIGO:

IMAGEN

DIBUJO TÉCNICO

30.3032.21

LÍNEA:

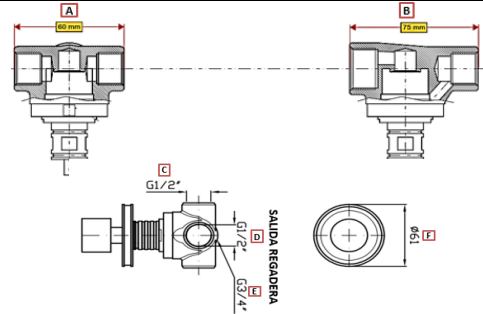
STANZA

FAMILIA:

MEZCLADORAS

DESCRIPCIÓN:

DESVIADOR SAVOIR CROMO



NORMAS

CERTIFICACIÓN

NMX-C-415-ONNCE-2015 "INDUSTRIA DE LA CONSTRUCCIÓN - VÁLVULAS PARA AGUA DE USO DOMÉSTICO - ESPECIFICACIONES Y MÉTODOS DE PRUEBAS"

NO

MATERIALES DE FABRICACIÓN

Parte	Material	Parte	Material
CUERPO DE EMPOTRAR R 99629	LATÓN	ANILLO ANTIFRICCIÓN	TEFLÓN
CARTUCHO DESVIADOR	LATÓN	CHAPETÓN	LATÓN
TUBO CONECTOR	LATÓN	ESTENSIÓN CARTUCHO	LATÓN
OPRESOR HEXAGONAL	ACERO	BOTÓN DEL DESVIADOR	LATÓN
ANILLO DE HULE	HULE	TORNILLO DE FIJACIÓN	ACERO
PROTECTOR DE INSTALACIÓN	PLÁSTICO		

CARACTERÍSTICAS TÉCNICAS

DIMENSIONES:	COTA MM	COLOCACIÓN:
MEDIDA DE ZONA A	60	INSTALACIÓN AL MUEBLE DE 8 A 12" POR MEDIO DE TUERCAS DE SUJECCIÓN DE LOS CUERPOS LATERALES, CONEXIÓN DE LA NARIZ CON BIRLO Y TUERCA, LINEA DE ALIMENTACIÓN POR MEDIO DE MANGUERAS FLEXIBLES CON CONEXIÓN A LA RED HIDRÁULICA DE 1/2" NPS
MEDIDA DE ZONA B	75	
MEDIDA DE ZONA C	G 1/2"	
MEDIDA DE ZONA D	G 1/2"	
MEDIDA DE ZONA E	G 3/4"	
MEDIDA DE ZONA F	61	
PESO DEL PRODUCTO (kg)	1,32	PRESION MÍNIMA REQUERIDA:

ACABADOS:

FUNCIONAMIENTO DE 1,0 kg/cm²

CODIGO	TERMINADO
30.3032.21	CROMO

TIPO DE CARTUCHO

CARTUCHO CERÁMICO FUNCIONAMIENTO SUAVE Y UNIFORME

GASTO

MEDIA PRESIÓN

GASTO

RECOMENDACIONES:

ANTES DE CONECTAR LA ALIMENTACIÓN DEL AGUA ASEGÚRESE DE PURGAR LAS LÍNEAS PARA EVITAR FILTRACIONES DE IMPUREZAS QUE PUEDAN DAÑAR EL FUNCIONAMIENTO. DAR LIMPIEZA PERIÓDICA AL AREADOR ELIMINANDO TODAS LAS PARTÍCULAS ATRAPADAS, NUNCA UTILIZAR SILICÓN PARA LA INSTALACIÓN DEL PRODUCTO.

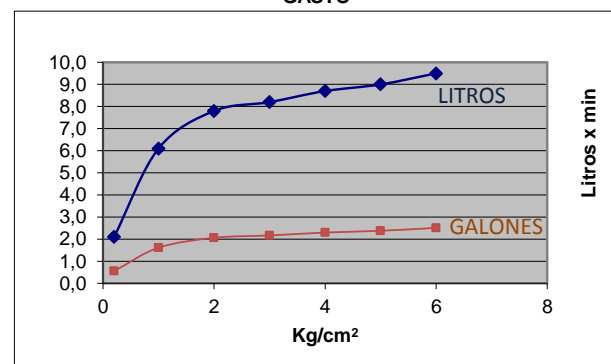
MANTENIMIENTO:

PARA LA LIMPIEZA USAR SIEMPRE UNA TELA SUAVE HÚMEDA Y LUEGO SECAR. NUNCA UTILIZAR ARTÍCULOS CORTANTES, FIBRAS, LIJAS, DETERGENTES, SOLVENTES NI POLVOS ABRASIVOS, NO DEJAR EL PRODUCTO SIN LIMPIAR POR PERIODOS LARGOS DE TIEMPO.

GARANTÍA:

"GARANTÍA" CONTRA CUALQUIER DEFECTO DE FABRICACIÓN Y EN CASO DE PRESENTAR ALGÚN PROBLEMA DE ESTA NATURALEZA EL PRODUCTO SERÁ REEMPLAZADO SIN COSTO AL COMPRADOR.

10 AÑOS DE GARANTÍA EN ACABADO CROMO, Y 2 AÑOS EN OTRO ACABADO.



Presión	Gasto L	Gasto Gal.
0,2	2,1	0,6
1,0	6,1	1,6
2,0	7,8	2,1
3,0	8,2	2,2
4,0	8,7	2,3
5,0	9,0	2,4
6,0	9,5	2,5